

# MC 12-Light Production Kit

## 使用者指南

中文

### 前言

感谢您购买Aputure产品。

### 重要提示

- 请认真阅读本使用者指南。
- 请妥善保管使用者指南。将产品交给他人使用时，请务必附带本使用者指南。
- ⚠ **警告：**请勿将本产品放置在有腐蚀性化学物品的地方，以免产品受到腐蚀，被腐蚀可能引起产品故障。
- 请用软布、干布清洁本产品。
- 本产品属于精密仪器，请避免使用时掉落、碰撞或承受重击。
- 请勿将本产品放置在温度过高的地方，高温可能导致产品内电池受损或爆炸。
- 需要维修时请联系授权的维修人员。本产品内有精密电子线路。未经许可擅自拆卸导致故障，不在本司保修范围内，但用户可以付费维修。
- 建议使用爱图仕原厂线缆。由于使用非爱图仕原厂附件导致本产品的任何损坏，不在本司保修范围内，但用户可以付费维修。
- 本产品已经过RoHS、CE、KCC和日本MIC等认证，请参考相关国家标准使用和操作。因使用操作不当而造成机器损坏，不在保修范围内，但用户可以付费维修。
- 此使用者指南依据本公司严格测试制定。设计和规格如有变更，恕不另行通知。

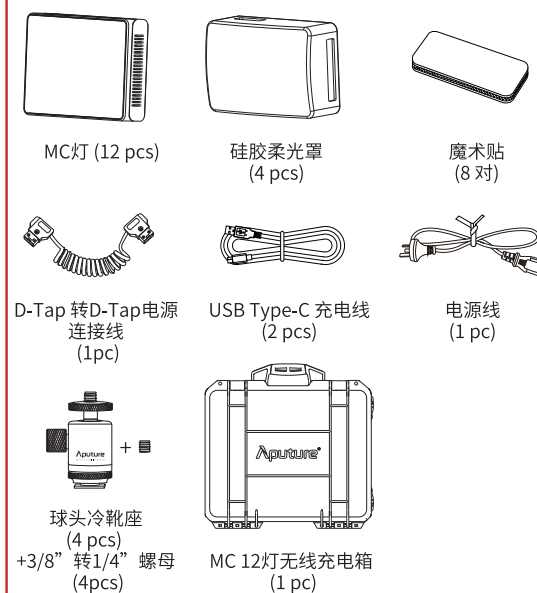
### 设备的规范使用

MC 12-Light Production Kit规范使用包括：

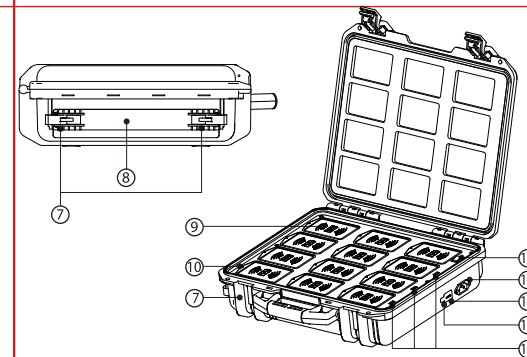
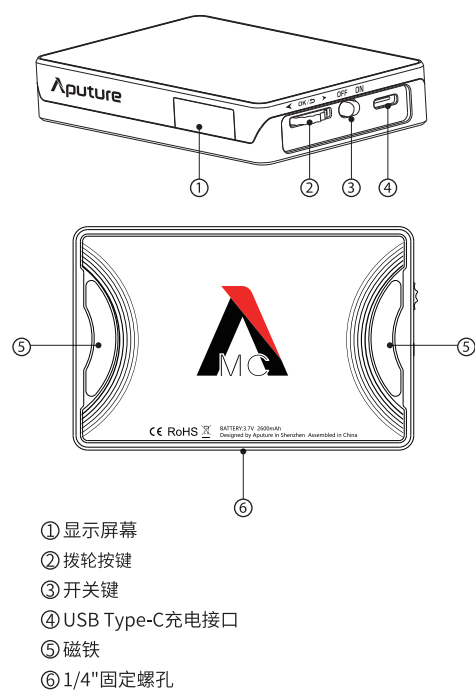
- 仔细阅读本使用者指南，特别是“重要提示”部分。
- 在本使用者指南规定的工作条件下使用和保存本产品。
- 如不按照本使用者指南使用产品，或不遵守规定的工作或保存条件，将被视为违规使用。

### 物品清单

包装内包含以下物品：



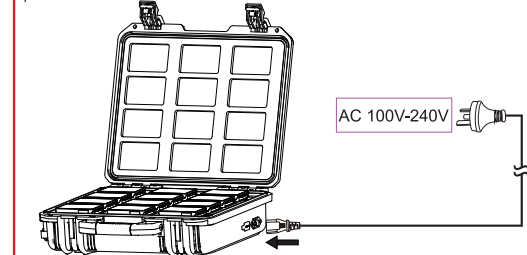
### 产品视图



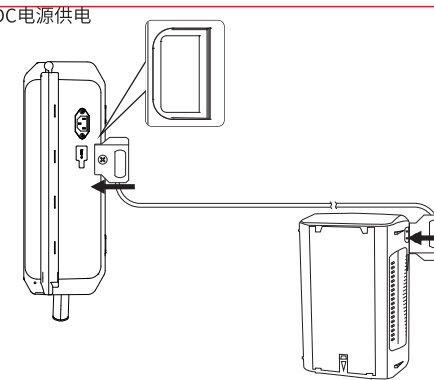
- ⑦ 锁扣
- ⑧ 抽屉
- ⑨ 无线充电台面
- ⑩ 状态指示灯
- ⑪ 电源开关
- ⑫ AC电源输入口
- ⑬ DC电源输入口
- ⑭ 胶塞
- ⑮ USB Type-A输出口

### 安装与使用

1. 无线充电箱供电安装
- 1). AC电源供电



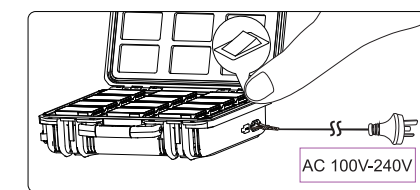
### 2). DC电源供电



### 2. 充电

- 1). 无线充电

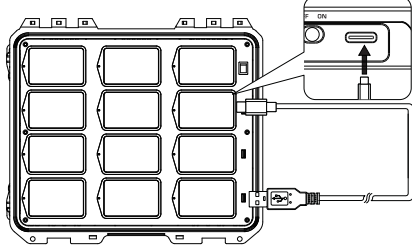
MC具备无线充电功能。接通电源后，启动无线充电箱电源开关，并将MC放置于无线充电台面，即可给MC无线充电。无线充电箱状态指示灯红灯常亮表示充电中，绿灯常亮表示已充满。



- \* 状态指示灯红灯闪烁表示无线充电台面有金属异物。
- \* 开机状态充电缓慢，建议关机后再充电。
- \* 不要关闭充电箱给设备充电，以免充过热。

### 2). Type-C充电

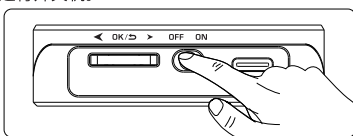
充电过程中，MC屏幕上电量指示图标跑马显示，充满后，电量显示满格。



- \* MC支持5V/2A电源适配器或移动电源充电。
- \* MC支持USB-PD协议的快充进行充电。
- \* 开机状态充电缓慢，建议关机后再充电。
- \* 低电时，电量指示图标闪烁提示，请及时充电。

### 3. MC开/关机

拨动开关键进行开关机。



### 4. MC色温调节

长按拨轮键2S进入主菜单，旋转拨轮，选择CCT模式，短按拨轮键确定，进入CCT模式。选择CCT，旋转拨轮，可对色温进行调节，色温可调节范围3200K-6500K；短按拨轮键，选择INT，旋转拨轮，可对亮度进行调节，亮度调节范围0-100%。



\* 通过Sidus Link 移动应用程序可以实现更丰富的灯光细节控制。

### 5. MC HSI模式

长按拨轮键2S进入主菜单，旋转拨轮，选择HSI模式，短按拨轮键确定，进入HSI模式后，短按拨轮键，可选择HUE/SAT/INT模式，分别对色调/饱和度/亮度进行调节。HUE模式下，旋转拨轮对色调进行调节，可调节范围0-360°；短按拨轮键，进入SAT模式，旋转拨轮对饱和度进行调节，可调节范围0-100%；短按拨轮键，进入INT模式，旋转拨轮对亮度进行调节，可调节范围0-100%。

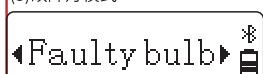


### 6. MC光效模式

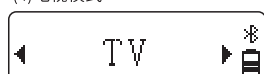
长按拨轮键2S进入主菜单，旋转拨轮，选择FX模式，短按拨轮键确定，进入光效模式后，旋转拨轮，可进行狗仔队/烟花/故障灯/电视/闪电/聚会/脉搏/警车/火焰九种光效切换。短按拨轮键可对相应模式的亮度进行调节。



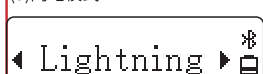
### (3)故障灯模式



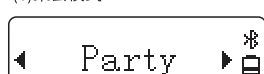
### (4)电视模式



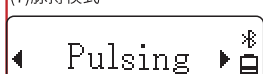
### (5)闪电模式



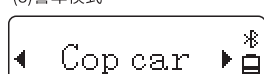
### (6)聚会模式



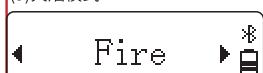
### (7)脉搏模式



### (8)警车模式



### (9)火焰模式

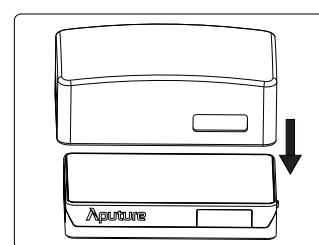


### 7. MC蓝牙模式

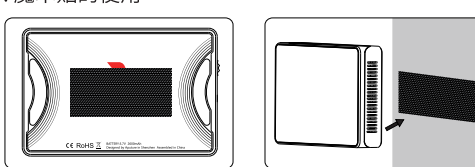
长按拨轮键2S进入主菜单，旋转拨轮，选择BT模式，短按拨轮键确定，进入BT重置界面，旋转拨轮，选择YES，短按拨轮键确定，会弹出“Loading”加载界面，对蓝牙进行重置，加载完成后，自动跳转至主界面；选择NO，短按拨轮键确定，取消重置，自动返回主菜单。



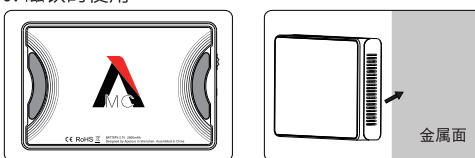
### 8. 硅胶柔光罩的使用



### 9. 魔术贴的使用



### 10. 磁铁的使用



\* 请勿将磁铁吸附在温度超过80°C的表面，以免磁力衰退。

### 11. Sidus Link APP的使用

您可以在App store和安卓市场搜索sidus link下载专业控制软件来控制爱图仕灯具，更多详细使用方法请访问:sidus.link/app/help



Sidus.link/app/help



获取 Sidus Link® App

### 规格参数

MC		3200-6500K		
色温	CRI	96+		
	TLCI	97+		
照度	距离	0.3M	0.5M	1M
	最大亮度	1100 lux	400 lux	100 lux
电池类型		锂聚合物电池 (3.7V 2600mAh)		
额定功率	工作温度	5W		
		0°C 到 45°C		
电池工作时间	最大亮度	最小亮度		
		>2hrs	>15hrs	
充电时间		约1.5小时 (PD快充)		
		约2小时 (USB DC 5V/2A)		
		约3.5小时 (无线充电)		
尺寸		93x61x17mm/3.66x2.40x0.67in		
AC 输入电压		AC 100V~240V 50/60Hz		
工作电流		<2A		
功耗		180W(最大)		
锂电池要求		DC 12V-16.8V ≥15A		
最大输出功率		150W		
最大无线充电输出功率		12x10W		
尺寸		436.7x383.8x134.9mm/17.19x15.11x5.31in		

\* 亮度数据为平均数据，不同灯的亮度会有微小差异。

您可以在本公司网站 <http://www.aputure.com/cn> 下载本产品的详细使用者指南。

深圳市爱图仕影像器材有限公司  
检验合格

地址：深圳市龙华新区和平西路前海九城龙星工业区

**Aputure® 保修卡**

保修条款(中文)

本公司对产品第一类客户提供为期一年的质量保修期，质保内容请参见我们的网站www.aputure.com。

重要说明：  
请您留意您所购买的保修卡，确定您购买的供应商材料都在此单内，同时包括您的购买日期，产品序列号等，这些资料是保修时都会需要提供的。

质保范围不包括：  

- 产品不当使用、损坏、意外、错误接线、不良或未正确的外接装置，不适用的外接装置所造成的损坏(包括由于雨水等异物)不在质保范围。
- 目的在30天后产品外观的损伤，或是不当的表面处理制造造成的损坏。

质保无效说明：  

- 产品序列号模糊或无法识别或无法证明，本质质保无效。
- 产品未在本公司授权的指定维修公司的检修及改装，本质质保无效。